



Geschäftszeichen: **GeoL-2021-441276/7-MB**

Bearbeiter/-in: ****

Tel: (+43 732) 77 20-12343

Fax: E-Mail: (+43 732) 77 20geol.post@ooe.gv.at-21 27 26

Ernst Sperl
Achleiten 139
4752 Riedau

Linz, 17.02.2022

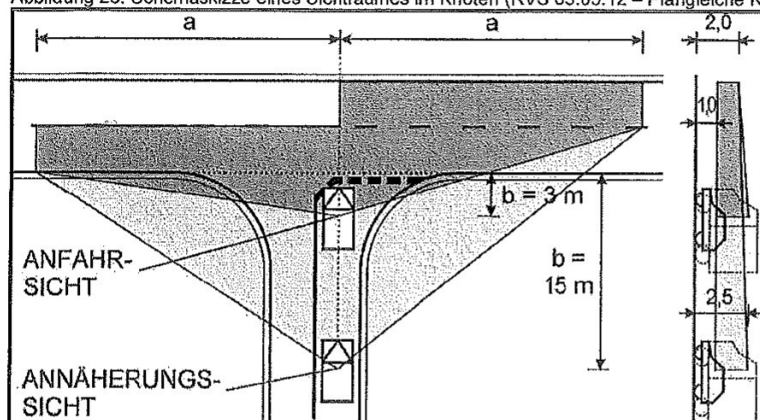
Auskunftsbegehren L1124 Pramtalstraße Sichtweiten bei km 3,2

Sehr geehrte/r Ernst Sperl!

Dem Erkenntnis LVwG-552221/6/KH folge leistend wird Ihnen hiermit die Definition der Sichtweiten, wie sie unter Pkt. 8 der Anlage 1 enthalten sind, mitgeteilt:

8. Zur Erreichung der erforderlichen Ausfahrtssichtweite auf die Landesstraße ist der Sichtraum gemäß nachstehender Abbildung 28 der RVS 03.05.12 von jeglicher Verbauung und sonstiger Einrichtungen (Zaun, Hecke ect.) freizuhalten.

Abbildung 28: Schemaskizze eines Sichtraumes im Knoten (RVS 03.05.12 – Plangleiche Knoten)



Der Sichtraum ist wie folgt definiert:

Schenkellänge $a = 230 \text{ m}$

Eine eventuell vorhandene Bepflanzung im Sichtraum ist laufend auf eine max. Höhe von 80 cm zurückzuschneiden.

Freundliche Grüße